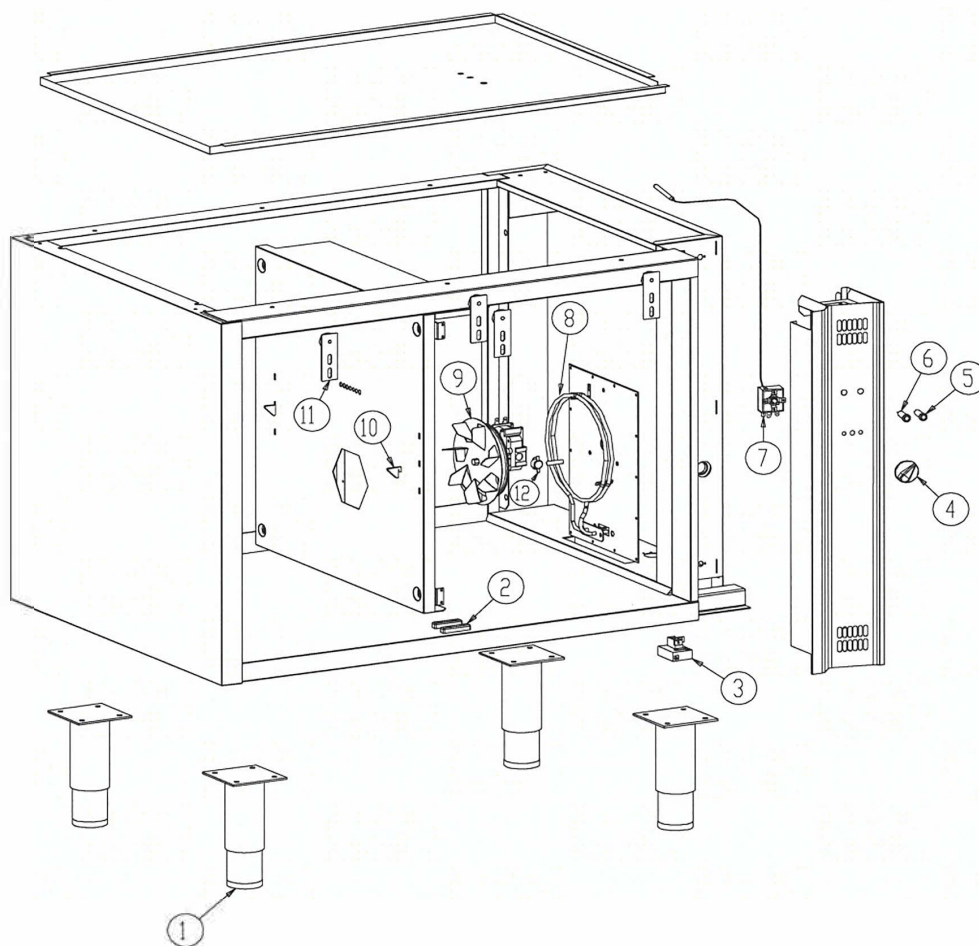


**ELEMENTI E TAVOLI ARMADIATI RISCALDATI CON PORTE SCORREVOLI**  
**HOT MODULAR UNITS AND STORAGE CUPBOARDS WITH SLIDING DOORS**



Modelli-Modelle-Models-Modèle :		TACE - TACE/A - TACE/DA - E2SE - E2SE/DA			
N°	Descrizione	Description	Codice Code	Q.tà Q.ty	R.C.* R.A.*
0	Targhetta Identific. (non disp.)	Identifier plate (not available)	-	-	-
1	Piede regolabile inox 2"	2" s/s adjustable feet		4	-
2	Pattino guida porta	Door flow	<b>OPR073</b>	2	-
3	Morsetti	Terminal block	<b>092966</b>	1	X
4	Manopola	Handle grip	<b>094212</b>	1-2	X
5	Segnalatore luminoso verde	Green lighter	<b>OPR076</b>	1-2	X
6	Segnalatore luminoso arancione	Orange lighter	<b>OPR075</b>	1-2	X
7	Teletermostato con commutatore	Switch Telethermostat	<b>OPR087</b>	1	X
8	Resistenza 2000 W	Resistance 2000 W	<b>OPR555</b>	1	X
9	Motoventilatore 125°	Fan 125°	<b>037480</b>	1	X
10	Supporto ripiano intermedio	Middleshelf support	<b>037974</b>	4	-
11	Cuscinetto guida porta	Door bearing	<b>OPR230</b>	4	-
12	Termostato di sicurezza	Safety thermostat	<b>038127</b>	1	X
* R.C. - Ricambio Consigliato		R.A. - Recommended accessories			
** Prezzo Listino Unitario		Unitary pricelist			



**!!! ATTENZIONE !!!**

Per l'accettazione di un ordine relativo ad un componente di ricambio, è necessario comunicare il numero di serie indicato nell'apposita targhetta, riportata nella presente lista e identificata nell'esploso alla posizione "0". Pertanto è assolutamente **VIETATO** rimuovere la targhetta dall'apparecchiatura. La rimozione della stessa, comporta problemi di identificazione e conseguente rintracciabilità del componente corretto, pertanto implica l'annullamento della garanzia.

**!!! ATTENTION !!!**

In order to accept a spare part order, it's necessary to communicate us the serial number of the unit positioned in the special nameplate, You will be able to find it in the explode drawing above (position "0"). Therefore it's absolutely **FORBIDDEN** to remove the nameplate from the equipment. The removal, involves identification problems and consequent traceability of the correct component. This issue mandatory in order to mantain the guarantee.